



Gli induttori di produzione Sintermetalle Prometheus sono realizzati con miscele di polveri (principalmente ferro, nichel, silicio) e resine pressate, con granulometrie che vanno da 5um a 150um.



I singoli granuli sono isolati fra loro tramite un particolare processo chimico. Questo isolamento annulla le correnti parassite all'interno del nucleo con la conseguente sensibile **riduzione delle perdite**. Viene inoltre a crearsi una distanza fra le particelle magnetiche, cioè un **traferro distribuito** in tutto il nucleo che, nella maggior parte dei casi, permette l'assenza del tra ferro nella colonna centrale, spesso fonte di concentrazioni di calore.

Le caratteristiche magnetiche dei nuclei dipendono dalle miscele di polveri, dalle dimensioni dei granuli e dallo spessore dello strato isolante.

Gli induttori SMP sono adatti per **frequenze da 1KHz a 200KHz**, range in cui i materiali tradizionali (lamierini Fe-Si 0,35mm - 0,28mm - 0,10mm) presentano elevate perdite.

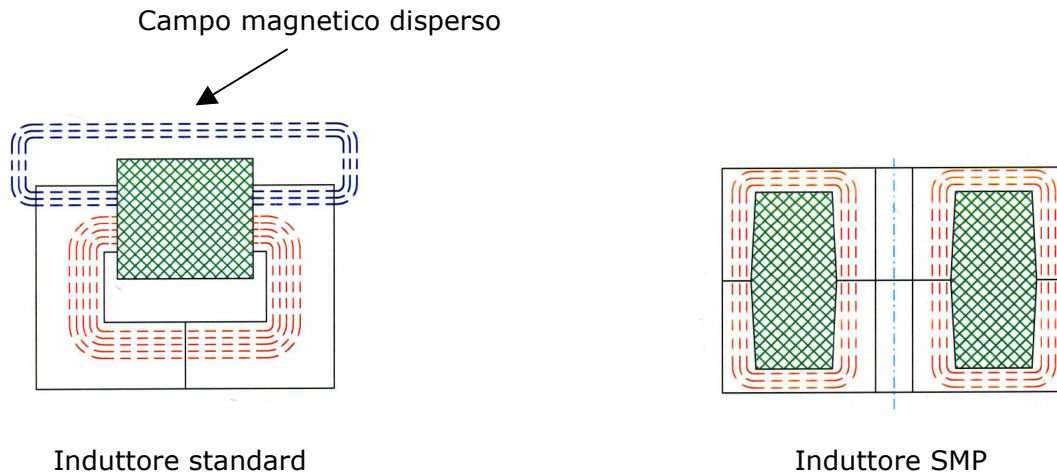
Date le elevate prestazioni in termini di efficienza, gli induttori SMP trovano largo impiego nei **generatori fotovoltaici ed eolici, gruppi di continuità, azionamenti industriali, convertitori DC-DC**.

La particolare struttura fisica favorisce l'assenza di fenomeni di **magnetostrizione**, quindi una estrema **silenziosità**.



Gli elevati valori di efficienza e induzione di saturazione, permettono la realizzazione di componenti **molto compatti**, che possono lavorare fino ad una temperatura di 180°C.

La struttura ad olla limita le **dispersioni di campi magnetici**, favorendo la riduzione di disturbi elettromagnetici nell'ambiente circostante.



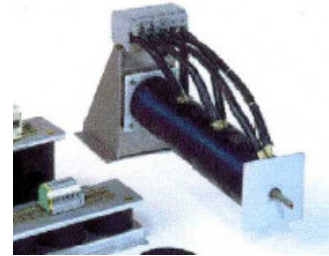
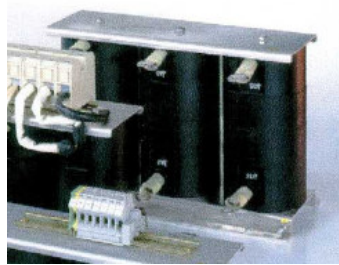
Le dimensioni standard (che si riferiscono al diametro del nucleo) spaziano dai 36mm ai 300mm.

Possono essere realizzati induttori di rilevanti dimensioni, **fino a 1000A** di corrente, valori di LI2 fino a **100Ws** e peso di oltre **100Kg**.


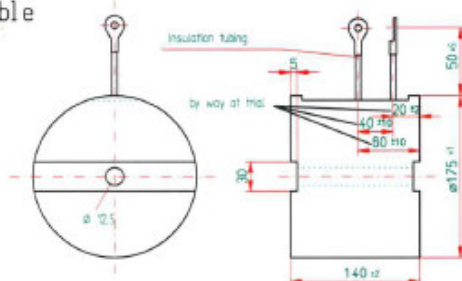



I materiali utilizzati sono **certificati UL**.

Possono essere realizzati assemblaggi con più induttori (es. induttori trifase) completi di connessioni ed eventuali altri particolari elettrici o meccanici richiesti dal cliente (termocoppie, sensori di temperatura, ecc.)



SMP fornisce il servizio di dimensionamento dell'induttore, in base ai valori di induttanza, corrente, frequenza e temperatura ambiente forniti dal cliente. Viene fornito un datasheet del prodotto con una eventuale stima delle perdite nel nucleo e nell'avvolgimento.

 SINTERMETALLE PROMETHEUS Ollonstraße 4, D-78676 Griesheim-Messtorf Tel: +49 7255 7190, Fax: +49 7255 710180		Date: 14.02.07 7701.72.DS01.11 Prod-Nr: 7701.72
Customer: Siel Part-No.: T0000128	P1199/857 Ang: 001355	SMP-Part Number: 175x140DRE770172
Measure in (mm) General tolerances DIN ISO 2768-c Cable shoe : B - 35 RoHS konformable		
		
Schematic Diagram: 	Operational data/Characteristic data (nominal Values): $L_M = 600 \mu\text{H}$ $I_{\text{eff}} = 100 \text{ A}$ $\Delta I = 60 \text{ A}$ $f = 8 \text{ kHz}$ $T_{\text{amb}} = 40 \text{ }^\circ\text{C}$ $I_{\text{max}} = 300 \text{ A}$ Weight: ca. 14 kg	
Final inspection: 1.0 $U_{\text{p,eff}} = 2,5 \text{ kV}$, 5 s, Winding to pot. core 2.0 $R_{\text{Cu}} \leq 12 \text{ m}\Omega$ 3.0 $L = 600 \mu\text{H} \pm 10\%$, $I_{\text{DC}} = 100 \text{ A}$, $f = 10 \text{ kHz}$, $I_{\text{AC,eff}} = 10 \text{ mA}$		
Test samples at room temperature <small>Printing or not distribution of this document and revealing of the content is not allowed, if not otherwise expressly granted. Customer has to bear the costs of design, if rights of application for a patent or other registration are reserved.</small> Further information on request and in the Internet: www.ssp-online.de		
		Product release <input type="checkbox"/> Signature _____ Date _____